

Dubbelrollen

Serie: STORO

Productomschrijving



Kunststof dubbelrollen, speciaal ontwikkeld voor gebruik onder burestoelen.

Voldoen aan de internationale normen. Leverbaar met alle bevestigingen zoals vermeld onder de tabel. Standaard kleur zwart.

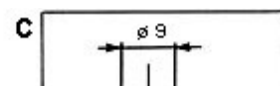
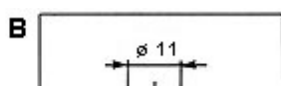
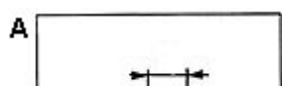
Specificaties

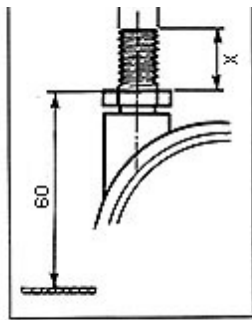


Bestelcode   H 
WIELDIAM. WIELBREEDTE DRAGUERM.

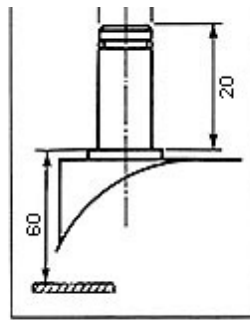
STORO 50 50 53 54 50

Bevestigingsmogelijkheden

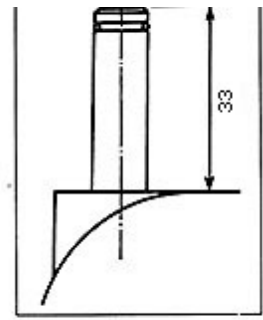




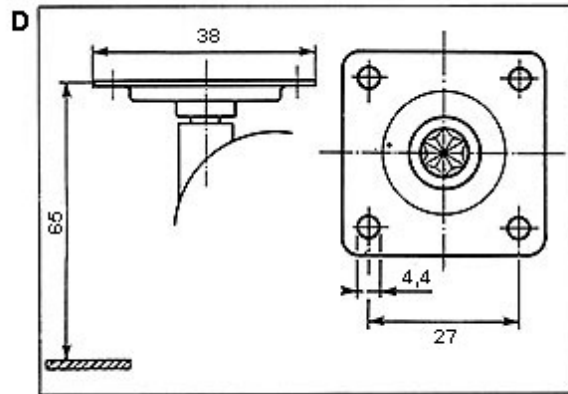
A draadstift M10 x 15



B klemstift \varnothing 11 x 20



C klemstift \varnothing 9x33



D plaat 38 x 38 mm

Bijzonderheden



Onder bouwhoogte wordt hier de afstand van de vloer tot en met de bovenzijde van de behuizing verstaan.

- speciaal voor gladde en harde vloeren zijn deze dubbelrollen leverbaar met een zacht en geluiddempend polyurethane loopvlak
- desgewenst is serie STORO te leveren met een lastafhankelijke rem
- daarnaast is de serie STORO leverbaar met verchromde behuizing

Serie: TWICA

Productomschrijving






Kunststof dubbelrollen, in 3 verschillende diameters. Geschikt voor toepassingen onder apparaten en constructies waarbij stijl en uiterlijk minstens zo belangrijk zijn als draagvermogen en functionaliteit. Niet geschikt voor gebruik onder burestoelen.

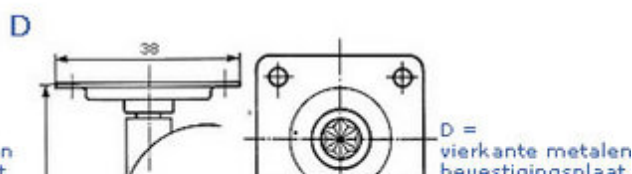
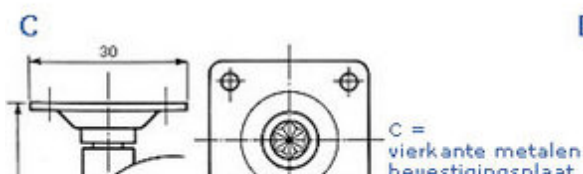
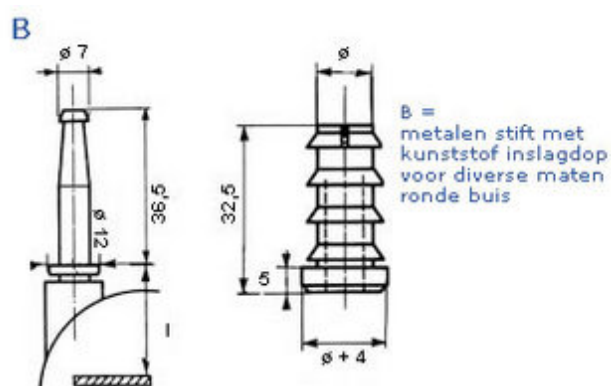
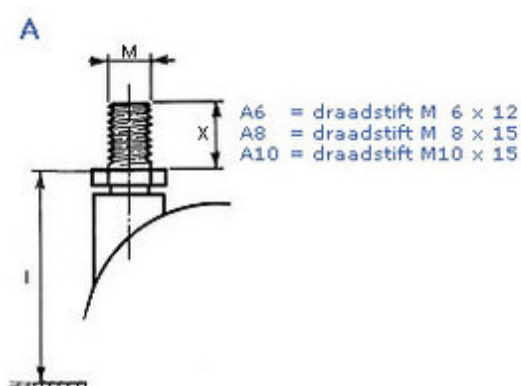
Zie hiervoor onze serie STORO. In de kolom 'bevestigingen' vindt u per type de mogelijkheden zoals vermeld onder de tabel. Standaard wielkleur zwart.

Specificaties



Bestelcode			H 	bevestigingen
	WIELDIAM.	WIELBREEDTE	DRAAGVERM.	
TWICA 40 40	34,5	41 30	A8, A10, D, klemstift 11x22	
TWICA 50 50	53	54 50	A8, A10, D, klemstift 11x22	

Bevestigingsmogelijkheden





Bijzonderheden



Twica 50 is leverbaar met een rempedaaltje| zie bovenstaande foto.

Bij voldoende aantallen zijn andere bevestigingen mogelijk.

Twica 50 is leverbaar met zacht loopvlak, met lastafhankelijke rem en/of met verchromde behuizing.