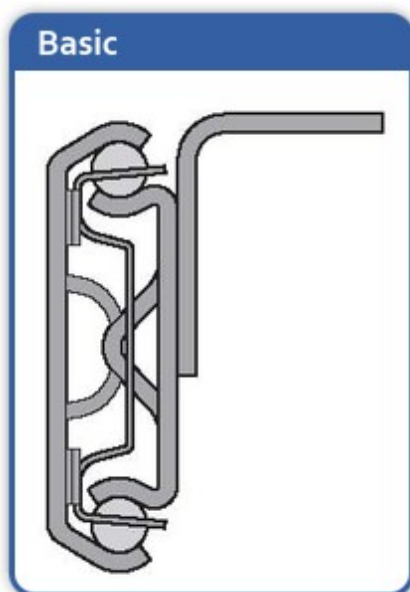


# Basic



- Staal verzinkt
- Voor vaste onderstellen
- Voor één of twee inlegbladen
- Draagkracht 60kg. L=700mm
- Draagkracht 90kg. L=1350mm




## Basic

ARTIKEL OMSCHRIJVING LENGTE HOOGTE INLEGBLAD DRAAGKRACHT

9079738	Basic standaard	700mm	39mm	1 x 500mm	60kg
9079660	Basic standaard	700mm	39mm	1 x 500mm	60kg
9079739	Basic synchroon	1350mm	49mm	2 x 500mm	90kg
9079663	Basic synchroon	1350mm	49mm	2 x 500mm	90kg

## Download



 Download de digitale documentatie van [Basic](#)