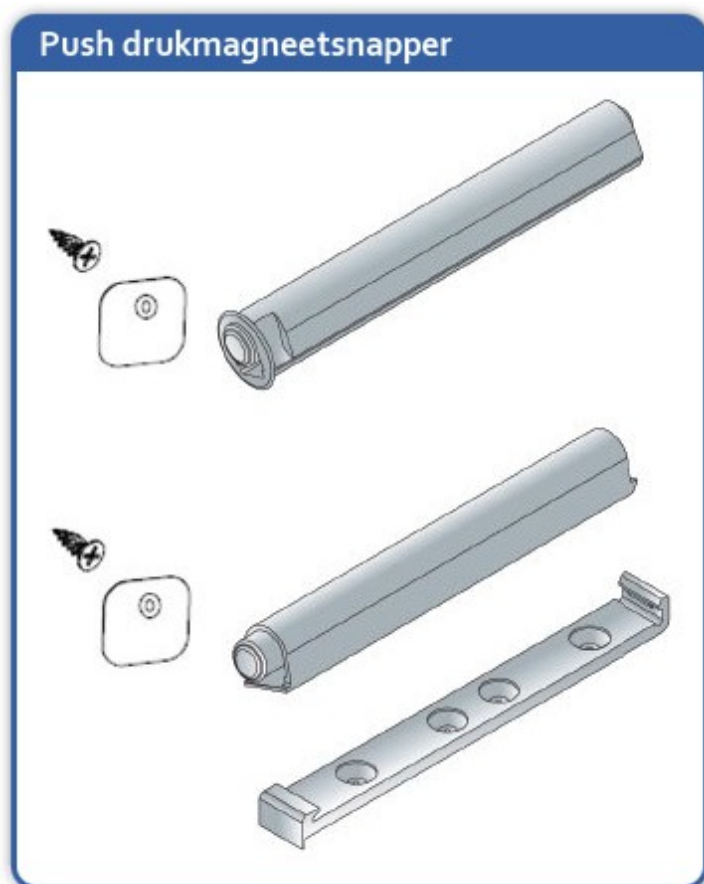


# Push-Drukmagneetsnapper

Inboor druk-magneetsnapper ten behoeve van boorgat Ø12x80mm

Opschroefbare druk-magneetsnapper



- Inboor en opschroefbaar model
- instelbare slag
- inclusief opschroefbaar tegenplaatje
- Te combineren met onze Push scharnieren

## Snapper

### ARTIKEL OMSCHRIJVING

3012025 Push-Magneetsnapper Inboor

3012020 Push-Magneetsnapper Opschroef

3012030 Montageplaatje tbv push-magneetsnapper opschroef

### BIJZONDERHEDEN

Instelbare slag 20mm of 40mm

Instelbare slag 20mm of 40mm

## Download

 Download de digitale documentatie van [Push drukmagneetsnapper](#)

