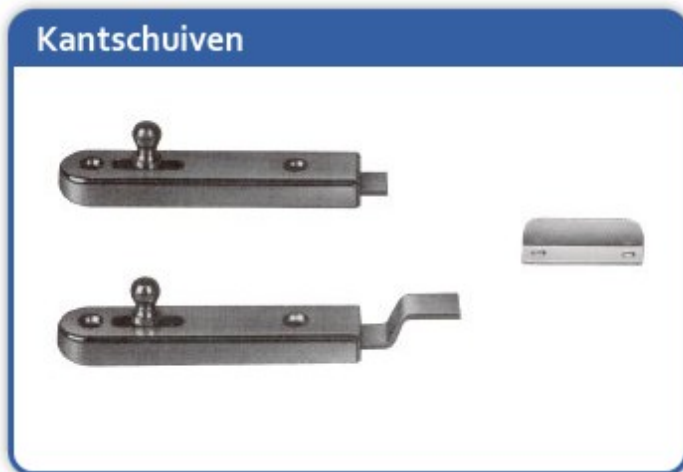


Kantschuiven

Kantschuiven uitgevoerd in kunststof of metaal. Met rechte of gebogen schuif.

Kunststof in wit en bruin metaal in vernikkeld, vermessingd of oud koper.



- In metaal of kunststof
- recht of gebogen
- in meerdere kleuren

Kantschuiven

ARTIKEL	OMSCHRIJVING	MATERIAAL	KLEUR
3050632	Kantschuif gebogen	Kunststof	Bruin
3050622	Kantschuif gebogen	Staal	vernissingd

Aanslagplaten

ARTIKEL	OMSCHRIJVING	MATERIAAL	KLEUR
3050507	Aanslagplaat	Staal	Vernikkeld
3050513	Aanslagplaat	Staal	Vernikkeld
3050500	Aanslagplaat met duvel	Kunststof	Bruin
3050518	Aanslagplaat	Staal	Vernissingd

Download

 Download de digitale documentatie van [Kantschuiven](#)