

JUNIOR 2-S SCHUIFWANDEN



JUNIOR 2-S Schuifdeurbeslag

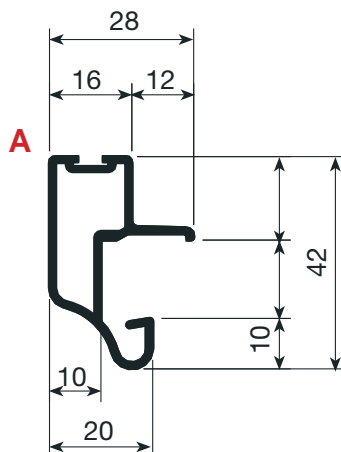
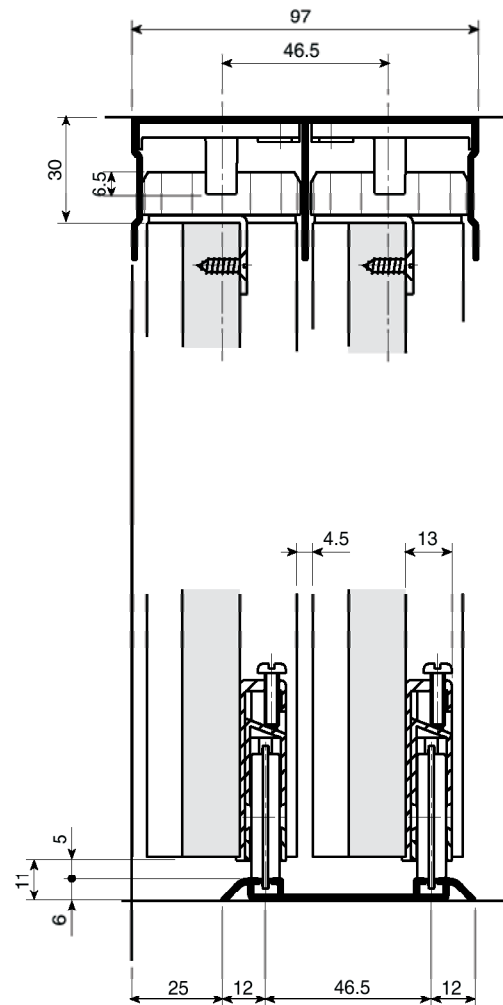
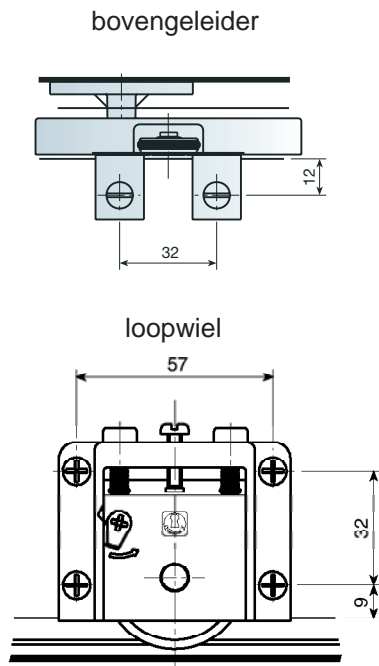
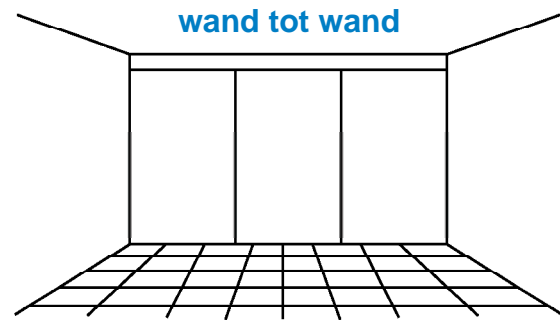
Het Junior 2-S schuifdeurbeslag is uitermate geschikt voor “wand tot wand” kasten. De bovenrail en onderrail kunnen direct aan het plafond en de vloer bevestigd worden. Of gewoon in een kastenframe.

De aluminium profielen zijn in 5 geanodiseerde kleuren leverbaar. De greeplijsten worden op de panelen geklemd. Greeplijst type **A** voor 16 en 18mm panelen, leverbaar in 5 kleuren.

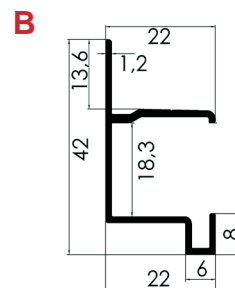
Greeplijst type **B** alleen voor 18mm panelen en alleen in aluminium mat-zilver leverbaar.

Het schuifdeurbeslag is belastbaar tot **50 kg.** per deur.

Het loopwiel heeft een zamak behuizing met een kogelgelagerd wiel, en is **9mm** in hoogte verstelbaar.

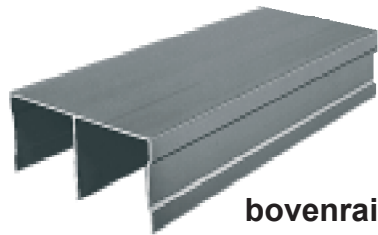


T.b.v. 16 en 18mm panelen

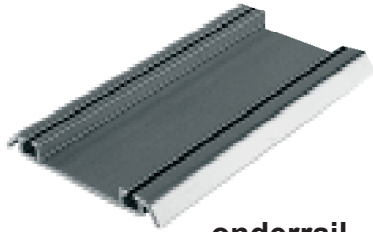


T.b.v. 18mm panelen

JUNIOR 2 -S Schuifdeurbeslag



bovenrail



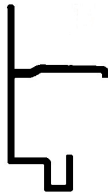
onderrail



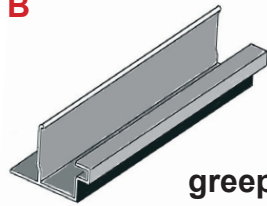
A



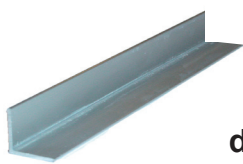
greeplijst



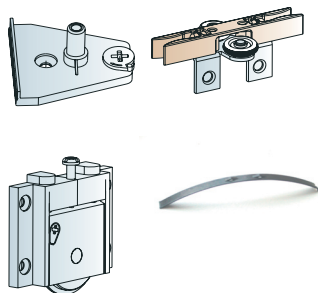
B



greeplijst



deurprofiel



schuifdeurbeslag

Junior 2-S Bovenrail 4200mm

- 3134200 Aluminium Zilver
- 3134321 Aluminium Mat-zilver (5100mm)
- 3134202 Aluminium Goud
- 3134204 Aluminium Brons
- 3134206 Aluminium Wit
- 3134208 Aluminium Zwart

Junior 2-S Onderrail 4200mm

- 3134220 Aluminium Zilver
- 3134331 Aluminium Mat-zilver (5100mm)
- 3134222 Aluminium Goud
- 3134224 Aluminium Brons
- 3134226 Aluminium Wit
- 3134228 Aluminium Zwart

Junior 2-S Greeplijst 5200mm 16mm | 18mm panelen

TYPE A

- 3134240 3134250 Aluminium Zilver
- 3134241 3134251 Aluminium Mat-zilver
- 3134242 Aluminium Goud
- 3134244 3134254 Aluminium Brons
- 3134246 3134256 Aluminium Wit
- 3134248 3134258 Aluminium Zwart

TYPE B

- 3134171 Aluminium Mat-zilver

Junior 2-S Deurprofiel 2000mm

- 3134260 Aluminium Zilver
- 3134261 Aluminium Mat-zilver
- 3134262 Aluminium Goud
- 3134264 Aluminium Brons
- 3134266 Aluminium Wit
- 3134268 Aluminium Zwart

Junior 2-S Schuifdeurbeslag

- bovengeleider

- aanslag

- looprol, 9mm verstelbaar

- 3134292 Beslag t.b.v. 2 deuren
- 3134297 Beslag t.b.v. 3 deuren
- 3134285 Rem t.b.v. middendeur

6613750 Set t.b.v. schuine deur
bestaande uit:

1 alu profiel 280 mm.

1 alu rail 1000 mm.

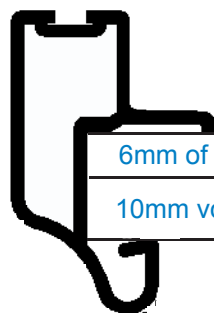
1 loopdeel + aanslag

Belastbaar tot 50 kg. per deur

Spiegeldeur JUNIOR 2-S

MONTAGE IN DE GREEPLIJST

Gebruik ons **Kunststof transparant spiegelprofiel** voor een spiegel dikte van 4mm, schuif het kunststof transparante profiel om de spiegel (dit heeft dan een werkdikte van 10 mm). Plak de spiegel met **dubbelzijdige spiegel tape** op een houten paneel van 6mm of 8mm dikte, afhankelijk van de greeplijst voor 16mm of 18mm deuren. Vervolgens wordt het geheel in de greeplijst geklemd. Het verdient aanbeveling om de greeplijst bij spiegeldeuren te verlijmen. Bij een 6 of 8 mm houten paneel zult u de loopwielen vast moeten zetten met popnagels.



6mm of 8mm paneel (afhankelijk van 16mm of 18mm greeplijst)

10mm voor 4mm spiegel en transparant profiel



Spiegeldeur JUNIOR 2-S

MONTAGE TUSSEN DE GREEPLIJST

Plak de spiegel met ons dubbelzijdige spiegel tape tussen de greeplijsten. Eén vel spiegel tape heeft een draagkracht van 7 kg.

Bestelnummer Spiegelprofiel

3139925 mtr. spiegelprofiel, 10 x 11mm

Bestelnummer Spiegeltape

3134280 spiegeltape 100 x 240mm

Junior 2-S Borstelprofiel

De 16mm en 18mm Junior 2-S greeplijsten type A zijn standaard voorzien van een sleuf om het borstelprofiel direct in te schuiven.

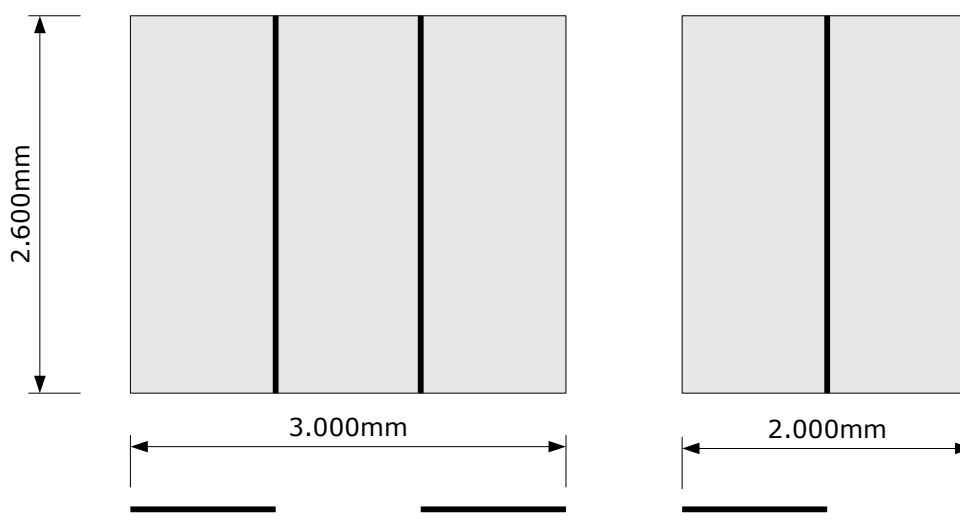
Bestelnummer Borstelprofiel

3134287 mtr. borstelprofiel, 7 x 11mm



PANEELBEREKENING

Junior 2-S Type **A** en **B**



Junior 2-S Type **A** paneelberekening

3-deurs kast

aantal overlappen van deuren = 2

Totale breedte:	3000mm	
Aantal overlappen:	$2 \times 20\text{mm}=40\text{mm}$	+
opgeteld:	<u>3040mm</u>	
Aantal deuren:	<u>3</u>	÷
Buitenwerkse deurbreedte:	1014mm	
Werkdikte greeplijst per deur:	$2 \times 10\text{mm}=20\text{mm}$	-
Plaatbreedte per deur	<u>994mm</u>	

$$\text{Paneelhoogte} = 2600\text{mm} - 41\text{mm} = 2559\text{mm}$$

Junior 2-S Type **A** paneelberekening

2-deurs kast

aantal overlappen van deuren = 1

Totale breedte:	2000mm	
Aantal overlappen:	$1 \times 20\text{mm}=20\text{mm}$	+
opgeteld:	<u>2020mm</u>	
Aantal deuren:	<u>2</u>	÷
Buitenwerkse deurbreedte:	1010mm	
Werkdikte greeplijst per deur:	$2 \times 10\text{mm}=20\text{mm}$	-
Plaatbreedte per deur	<u>990mm</u>	

Junior 2-S Type **B** paneelberekening

3-deurs kast

aantal overlappen van deuren = 2

Totale breedte:	3000mm	
Aantal overlappen:	$2 \times 20\text{mm}=40\text{mm}$	+
opgeteld:	<u>3040mm</u>	
Aantal deuren:	<u>3</u>	÷
Buitenwerkse deurbreedte:	1014mm	
Plaatbreedte per deur = Buitenwerkse deurbreedte		

$$\text{Paneelhoogte} = 2600\text{mm} - 41\text{mm} = 2559\text{mm}$$

Junior 2-S Type **B** paneelberekening

2-deurs kast

aantal overlappen van deuren = 1

Totale breedte:	2000mm	
Aantal overlappen:	$1 \times 20\text{mm}=20\text{mm}$	+
opgeteld:	<u>2020mm</u>	
Aantal deuren:	<u>2</u>	÷
Buitenwerkse deurbreedte:	1010mm	
Plaatbreedte per deur = Buitenwerkse deurbreedte		