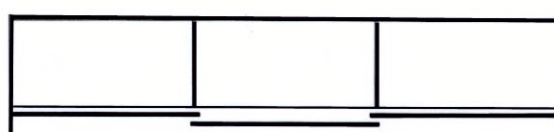
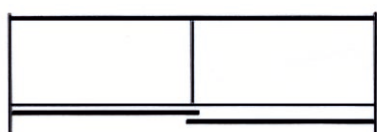
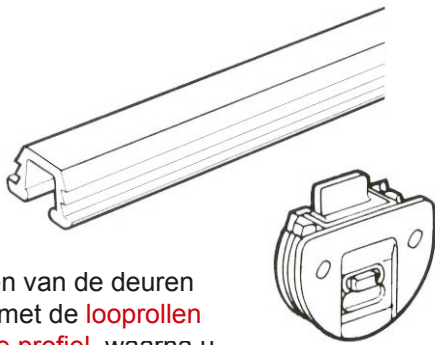
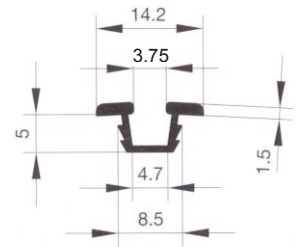


SYSTEEM ST 55 SCHUIFDEURBESLAG



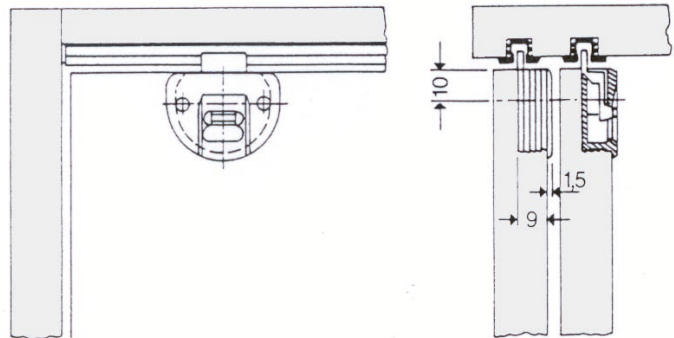
SYSTEEM ST 55

Systeem **ST 55** is een **kunststof schuifdeurbeslag**, en is geschikt voor alle type schuifdeurkasten met inliggende deuren. Het beslag is bijna volledig aan het oog onttrokken, zeer makkelijk en eenvoudig te monteren, met een belastbaarheid van maximaal **12 Kg.** per deur. Het kunststof profiel is te verwerken in een freessleuf van **8mm** breed, en **6mm** diep. De bovengeleider en looprollen zijn geschikt voor boring $\text{\O} 30\text{mm}$. Voor zwaardere deuren is het **JUNIOR 4** aluminium schuifdeurbeslag leverbaar (**50 Kg.** per deur)



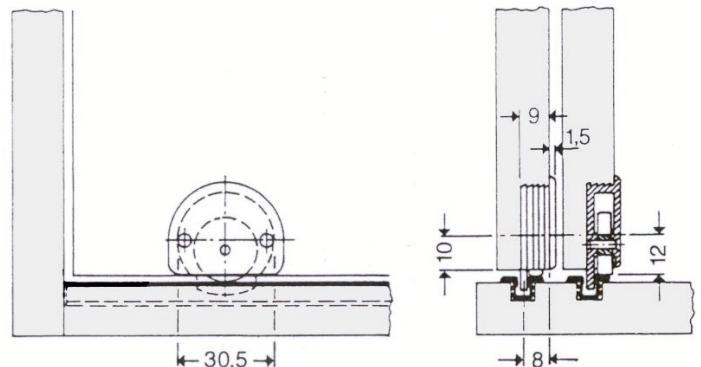
Bij het plaatsen van de deuren zet u de deur met de **looprollen** in het **onderste profiel**, waarna u de deur rechtop plaatst en de **clip** van de bovengeleider omhoog schuift in de **bovenrail**.

Voor **demontage** van de deuren klikt u de **clip** los, en laat u de deur iets naar u toe hellen. Hierna kan de deur weer uit het onderste profiel gelicht worden.

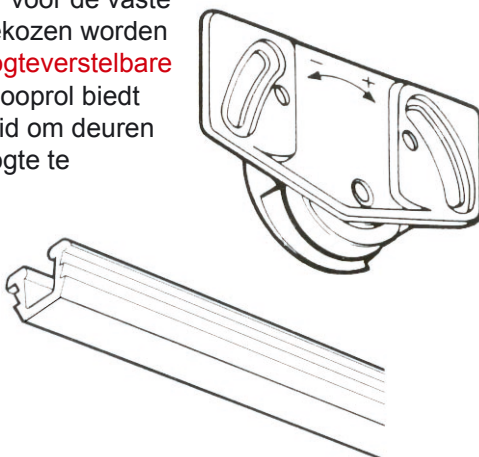


Artikel	Omschrijving
3139993	Kunststof bovengeleider, bruin
3139992	Kunststof looprol - 12 Kg. bruin
3139989	Profiel kunststof wit, 5000mm
3139991	Profiel kunststof bruin, 5000mm

*Profielen op aanvraag in andere kleuren/lengten leverbaar



Als alternatief voor de vaste looprol kan gekozen worden voor de in **hoogteverstelbare looprol**, deze looprol biedt de mogelijkheid om deuren $\pm 1\text{mm}$ in hoogte te verstellen.



Artikel	Omschrijving
3139981	Kunststof looprol - 12 Kg. bruin hoogte verstelbaar

