

KLEPLIFTBESLAG

Klepliftbeslag met een openingshoek van 75° en een traploos instelbare veerkracht tot 22kg. zorgt voor een goede toegankelijkheid tot de hogere kastruimte.

Het klepliftbeslag wordt geleverd in staal vernikkelde uitvoering, de deurbevestigingsplaten zijn voorzien van sleufgaten zodat de deur bij de eindmontage eenvoudig afgehangen kan worden.

Alle bevestigingsgaten zijn geschikt voor rijboring 32mm.

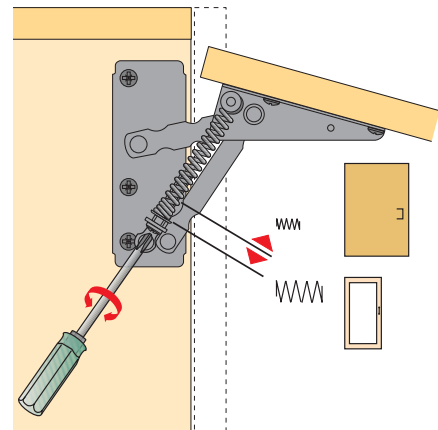
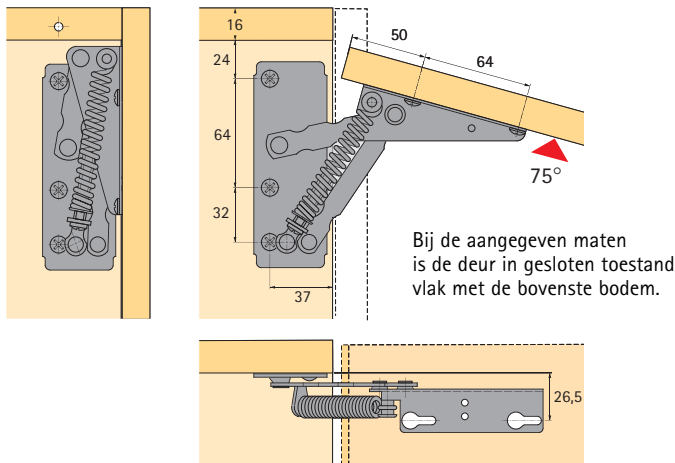
Maximaal deurgewicht 4,6 kg



Artikel Klepliftbeslag

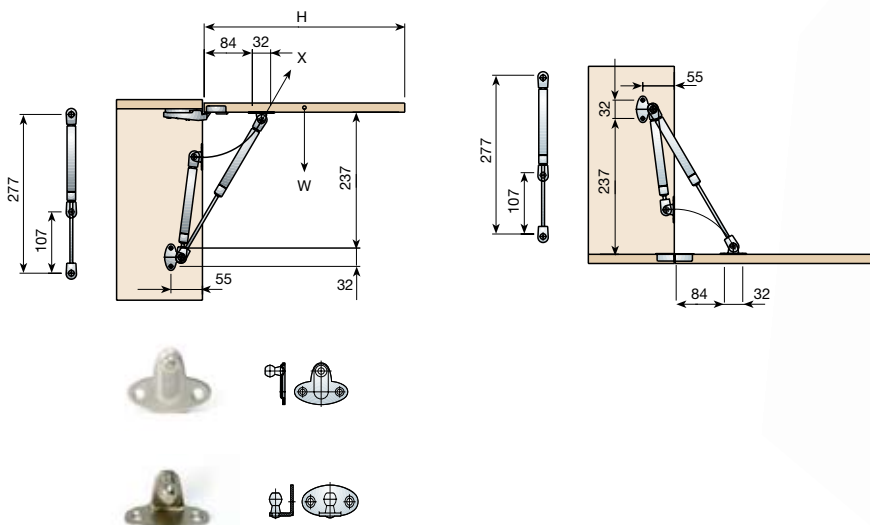
7040721 Set (Li + Re) 75° / 22kg. met veerkracht verstelling.

Montagevoorbeeld



GASVEREN

incl. bevestigingsnokken



Artikel Gasveer

3173060 Klep omhoog X = 12kg

3173066 Klep omlaag

Om de drukkracht voor de klep omhoog te berekenen gebruikt u onderstaande formule.

$$X = \frac{6 \times W \times H}{1000}$$

H = klep hoogte (mm)
W = klep gewicht (kg)
X = Drukkracht gasveer