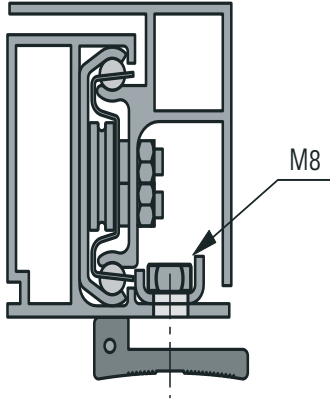
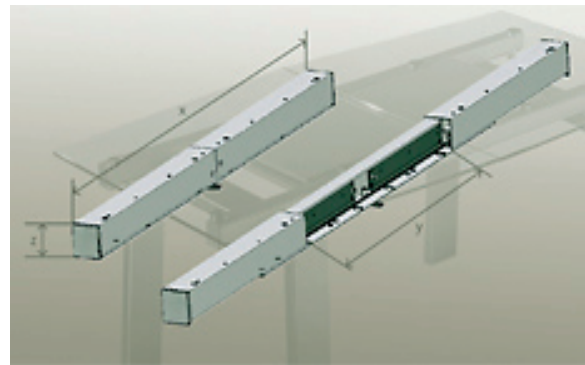


ALU4KANT BASIC

ALU4KANT BASIC



Hoogwaardig aluminium tafelmechaniek voor één of twee inlegbladen met een bladbreedte van max. 500/600mm.
Met synchronmechaniek en geïntegreerde kabelrem.
Aluminium geëloxeerd.
Draagkracht 90kg.
Voor vaste onderstellen.



Artikel	Omschrijving	Lengte	Hoogte	Inlegblad	Draagkracht
9079742	Alu4Kant Basic	1310mm	59mm	1 x 600mm	max. 90kg
9079746	Alu4Kant Basic	1660mm	59mm	2 x 500mm	max. 90kg

