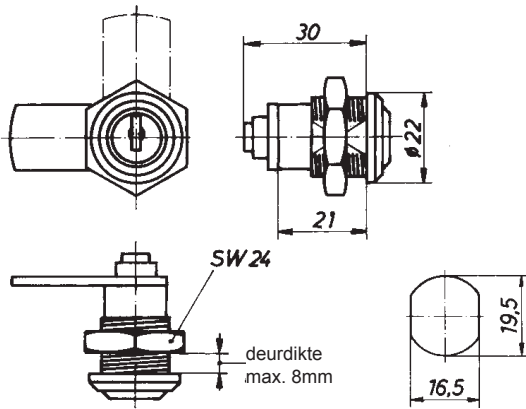


## HEVELSLOT SW 24

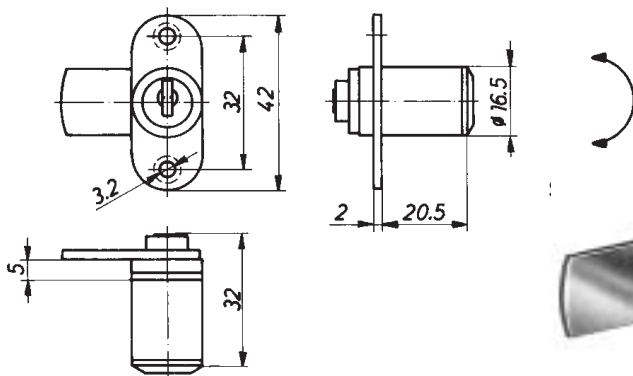


Hevelslot ten behoeve van stalen en trespas deuren tot 8mm dikte. Bevestiging door middel van SW24 moer.

### Artikel Omschrijving

- 3050131 hevelslot staal-vernikkeld links
- 3050132 hevelslot staal-vernikkeld rechts
- 3050133 hevelslot staal-vernikkeld klep
- \*inzetcilinders separaat bijbestellen!

## HEVELSLOT OPSCHROEFBAAR



Hevelslot ten behoeve van houten deuren en laden.

### Artikel Omschrijving

- 3050136 hevelslot staal-vernikkeld links
- 3050137 hevelslot staal-vernikkeld rechts
- 3050138 hevelslot staal-vernikkeld klep
- \*inzetcilinders separaat bijbestellen!

		<p>Het hevelslot links en rechts worden standaard geleverd met hevel C.</p> <p>Het klepslot wordt standaard geleverd met hevel N.</p> <p>Wilt u andere hevels voor uw sloten dan dient u dit bij uw bestelling op te geven.</p>			