

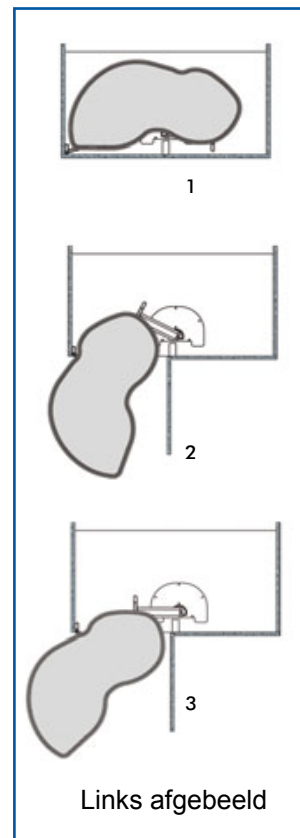
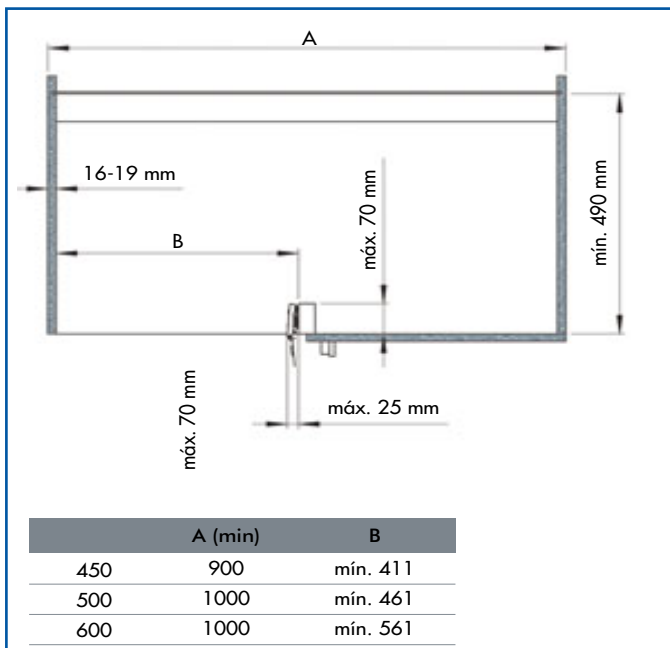
# HOEKOPLOSSINGEN

## TWIN-SLIDE ZWENKPLATEAU-SET

Plateaus voorzien van chromen reling en witte melamine antislip bodem. Beide plateaus zwenken tegelijkertijd naar buiten en naar binnen.  
Belastbaarheid 20kg per plateau.



Artikel	Omschrijving	
3194930	Twin-Slide Rechts	45cm
3194932	Twin-Slide Links	45cm
3194934	Twin-Slide Rechts	50cm
3194936	Twin-Slide Links	50cm
3194938	Twin-Slide Rechts	60cm
3194940	Twin-Slide Links	60cm





## MOVING-CORNERS MET SOFTCLOSING

De automatische moving-corner is HET alternatief voor draicarroussels. Bij toepassing van moving-corners wordt beter gebruik gemaakt van de anders moeilijk te bereiken, loze ruimte van hoekkasten.

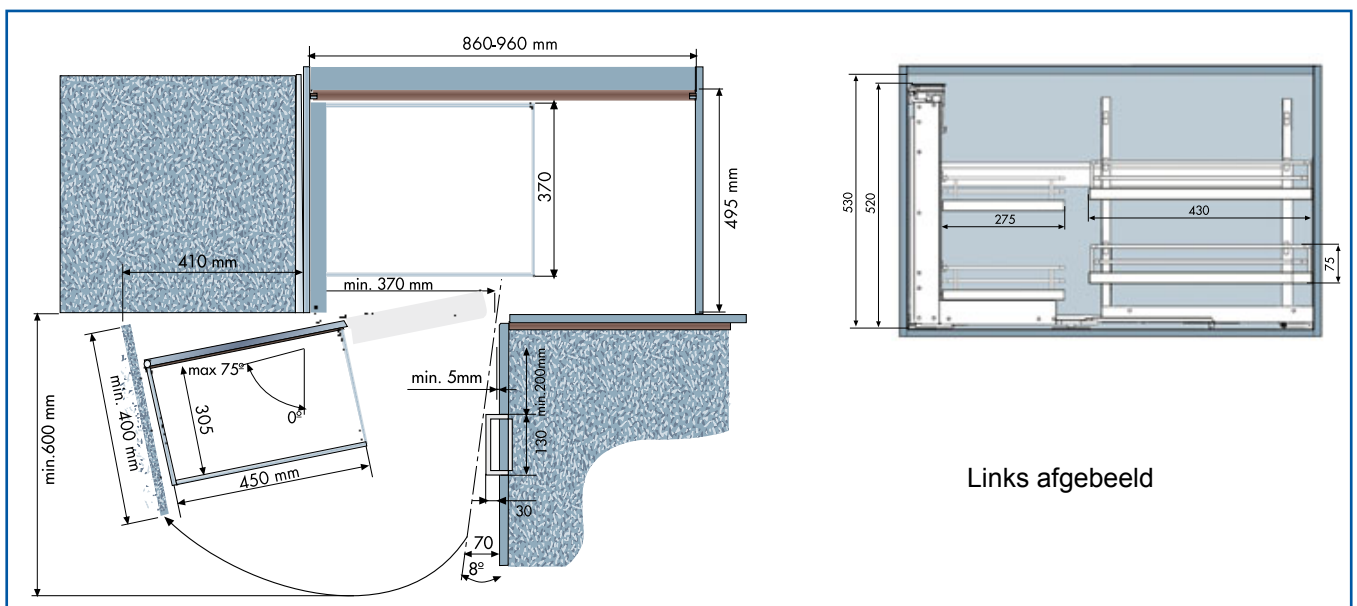
De volledig automatische moving-corner wordt geleverd inclusief de 4 bijbehorende plateaus met chromen reling en witte melamine antislip bodem, en is in zijn geheel zeer snel en eenvoudig te monteren.

De moving-corner wordt apart geleverd voor linker en rechter hoekkasten. Dit in verband met het uittrekbare/zwenkbare frame waaraan de kastdeur bevestigd wordt.

Het uittrekbare-, en achterwand frame zijn gedeeltelijk rol-geleidend en kogellager-geleidend.



- | Artikel | Omschrijving   |
|---------|--|
| 3194960 | Moving Corner Rechts compleet met plateaus inbouwhoogte 53cm |
| 3194962 | Moving Corner Links compleet met plateaus inbouwhoogte 53cm  |



Links afgebeeld

## MOVING-CORNERS MET SOFTCLOSING

De automatische moving-corner is HET alternatief voor draaicarrouzels. Bij toepassing van moving-corners wordt beter gebruik gemaakt van de anders moeilijk te bereiken, loze ruimte van hoekkasten.

De volledig automatische moving-corner wordt geleverd inclusief de 4 bijbehorende chromen draadmanden, en is in zijn geheel zeer snel en eenvoudig te monteren.

De moving-corner wordt apart geleverd voor linker en rechter hoekkasten. Dit in verband met het uittrekbare/zwenkbare frame waaraan de kastdeur bevestigd wordt.

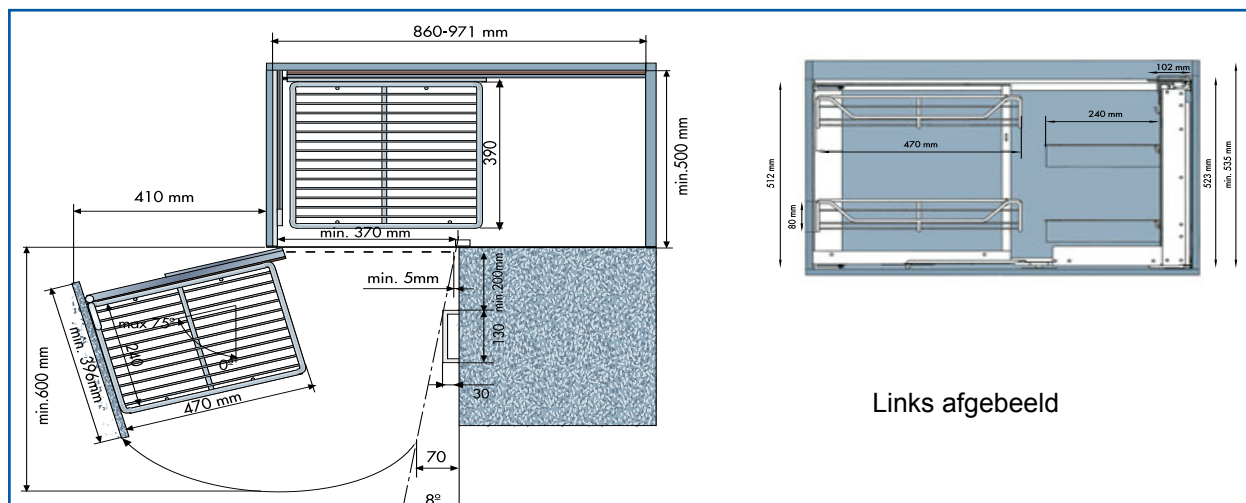
Het uittrekbare-, en achterwand frame zijn gedeeltelijk rol-geleidend en kogellager-geleidend.



### Artikel Omschrijving

3196401 movingcorner rechts  
kompleet met manden  
inbouwhoogte 53,5cm

3196403 movingcorner links  
kompleet met manden  
inbouwhoogte 53,5cm

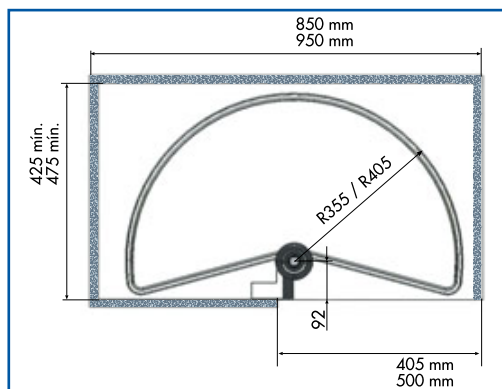




## 1/2 ROND ZWENKPLATEAU-SET

Halfronde zwenkplateau-set met 2 plateau's en chromen draaibuis. Plateau's voorzien van chromen reling en witte melamine antislip bodem. Belastbaarheid 20kg per plateau.

Standaard met deur-meenemer voor het onderste plateau, waardoor deze automatisch bij het openen van de deur naar buiten komt.



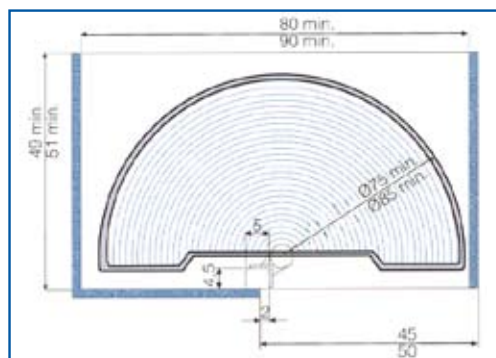
Artikel	Omschrijving	Module
3194954	1/2 rond zwenkplateau inbouwhoogte 630-680mm	45cm
3194956	1/2 rond zwenkplateau inbouwhoogte 630-680mm	50cm



## 1/2 ROND ZWENKMANDENSET

Halfronde chromen zwenkmandenset met 2 chromen draadmanden, en chromen draaibuis. Ten behoeve van hoekkasten met een front van 45cm (80cm kast) of 50cm (90cm kast).

Standaard met deur-meenemer voor de onderste mand, waardoor deze automatisch bij het openen van de deur naar buiten komt.

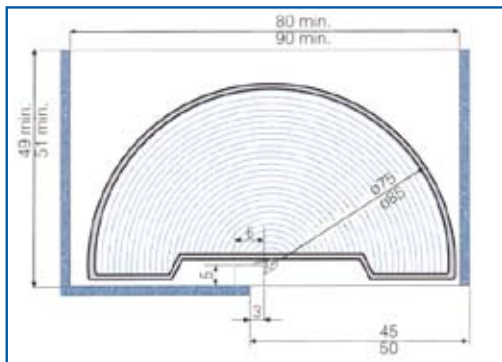


Artikel	Omschrijving	Module
3196330	1/2 ronde zwenkmanden chroom (bxhxd) 75 x 8 x 44cm	45cm
3196332	1/2 ronde zwenkmanden chroom (bxhxd) 85 x 8 x 49cm	50cm

## 1/2 ROND ZWENKMANDENSET

Halfronde chromen zwenkmandenset met 2 chromen draadmanden, met directe bevestigingsplaten voor stijlmontage. Ten behoeve van hoekkasten met een front van 45cm (80cm kast) of 50cm (90cm kast).

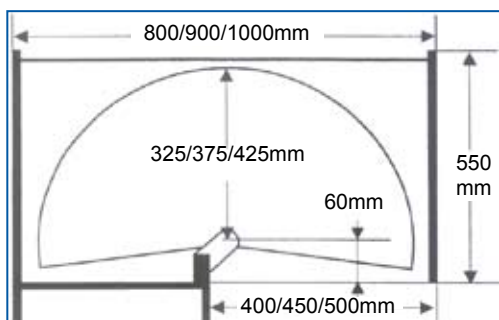
Standaard met deur-meenemer voor de onderste mand, waardoor deze automatisch bij het openen van de deur naar buiten komt.



Artikel	Omschrijving	Module
3196334	1/2 ronde zwenkmanden chroom (bxhxd) 75 x 8 x 44cm	45cm
3196336	1/2 ronde zwenkmanden chroom (bxhxd) 85 x 8 x 49cm	50cm

## 1/2 ROND ZWENKPLATEAUSER

Halfronde zwenkplateauset met 2 plateau's en chromen draaibuis voor stijlmontage. Plateau's standaard uitgevoerd in kunststof wit, Ral 9010, **zonder chromen reling**. Standaard met deur-meenemer voor het onderste plateau, waardoor deze automatisch bij het openen van de deur naar buiten komt.



Artikel	Omschrijving
3190480	ST650 Systeem 5 1/2 Rond Wit front 400= kast 800mm
3190490	ST750 Systeem 5 1/2 Rond Wit front 450 =kast 900mm
3190500	ST850 Systeem 5 1/2 Rond Wit front 450 =kast 1000mm