

# APOTHEKERSKASTEN

## APOTHEKERSKASTEN

De frames van de apothekerskasten worden in 3 in hoogte verstelbare uitvoeringen geleverd, 120/160 cm, 160/200 cm en 190/230 cm. Ten behoeve van 4 verschillende kastbreedtes zijn 2 verschillende frame-breedtes leverbaar, 30/35 cm en 40/45 cm.

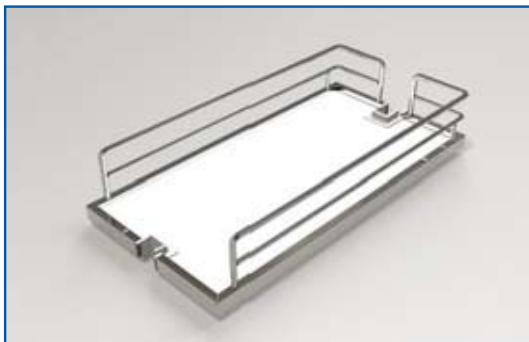
De plateaus met chromen reling en witte melamine antislip bodem zijn leverbaar voor kastbreedtes 30 cm, 35 cm, 40 cm en 45 cm.

De bijbehorende frontbevestigings-strippen zijn in hoogte verstelbaar en worden standaard meegeleverd.

De apothekerskast wordt geleverd met een 120 Kg. belastbare rolgeleider, met softclosing-mechanisme.

Een apothekerskast bestaat uit;

- 1 hoogte verstelbaar frame
- 1 bovengeleider volledig uittrekbaar, kogelgelagerd
- 1 ondergeleider volledig uittrekbaar, 120 Kg.
- 2 hoogte verstelbare frontbevestigingsstrippen
- 2 opschroefbare frontsteunen
- softclosing



plateau antislip / wit / chroom



geleider



softclosing



## APOTHEKERSKASTEN



Bestelgegevens van de frames, inclusief 120 kg geleiders, softclosing en overige toebehoren.

### Artikel Apothekerskast 120 Kg.

6615012 inbouwhoogte 120/160cm - 30/35cm

6615022 inbouwhoogte 160/200cm - 30/35cm

6615032 inbouwhoogte 190/230cm - 30/35cm

6615062 inbouwhoogte 120/160cm - 40/45cm

6615072 inbouwhoogte 160/200cm - 40/45cm

6615082 inbouwhoogte 190/230cm - 40/45cm

De plateaus dient u separaat te bestellen.



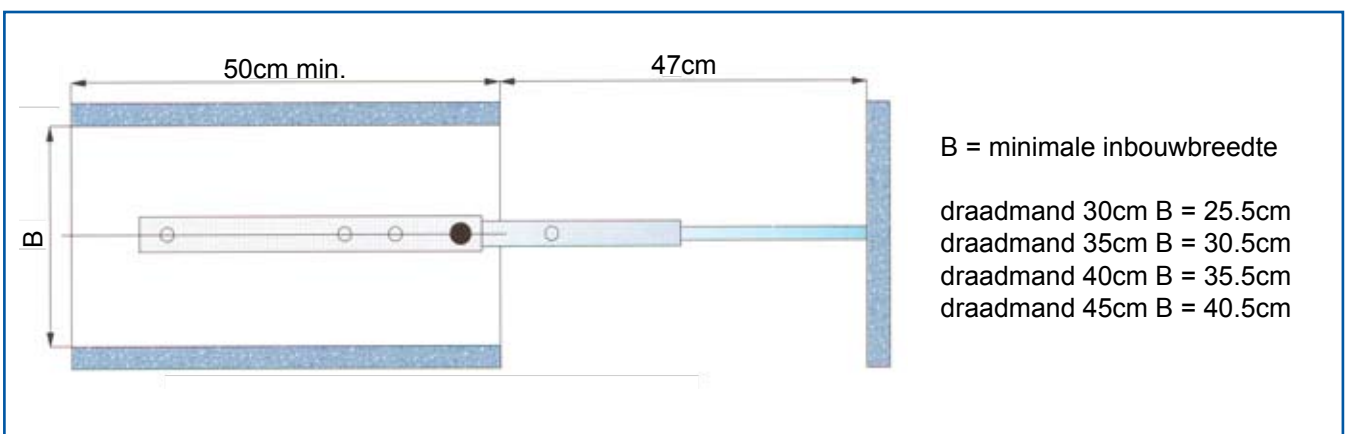
### Artikel Plateaus

3194840 Plateau Antislip/wit/ 30cm (25x9,6x48cm)

3194842 Plateau Antislip/wit/ 35cm (30x9,6x48cm)

3194844 Plateau Antislip/wit/ 40cm (35x9,6x48cm)

3194846 Plateau Antislip/wit/ 45cm (40x9,6x48cm)



## APOTHEKERSKAST ZWENKBAAR

De frames van de zwenkbare apothekerskasten worden in 4 in hoogte verstelbare uitvoeringen geleverd, 129/154 cm, 154/179 cm, 179/204 en 199/223 cm. Ten behoeve van 2 verschillende kastbreedtes zijn 2 verschillende frame-breedtes leverbaar, 30 cm en 40 cm.

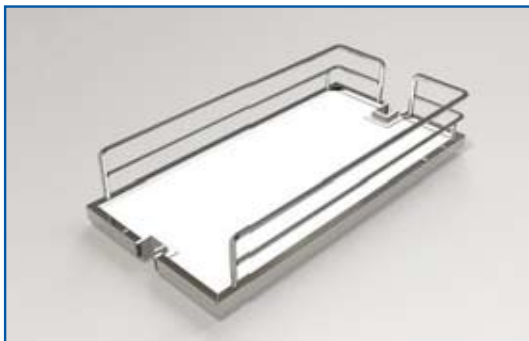
De plateaus met chromen reling en witte melamine antislip bodem zijn leverbaar voor kastbreedtes 30 cm en 40 cm.

De bijbehorende frontbevestigings-strippen zijn in hoogte verstelbaar en worden standaard meegeleverd.

De apothekerskast wordt geleverd met een 80 Kg. belastbare rolgeleider, met softclosing-mechanisme.

Een apothekerskast bestaat uit;

- 1 hoogte verstelbaar frame
- 1 bovengeleider volledig uittrekbaar, kogelgelagerd
- 1 ondergeleider volledig uittrekbaar, 80 Kg.
- 2 hoogte verstelbare frontbevestigingsstrippen
- 2 opschroefbare frontsteunen
- softclosing



plateau antislip / wit / chroom



geleider





## ZWENKBARE APOTHEKERSKASTEN

Bestelgegevens van de frames, inclusief 80 kg geleiders, softclosing en overige toebehoren.

### Artikel Apothekerskast 80 Kg.

3194880 inbouwhoogte 129/154cm - 30cm

3194882 inbouwhoogte 154/179cm - 30cm

3194884 inbouwhoogte 179/204cm - 30cm

3194886 inbouwhoogte 199/223cm - 30cm

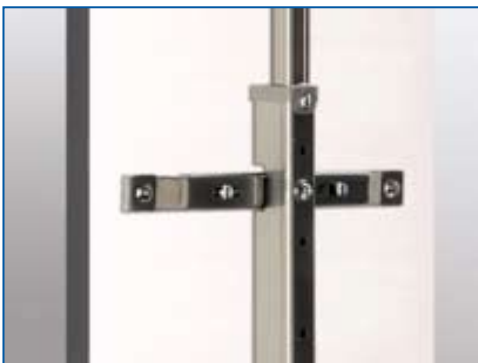
3194888 inbouwhoogte 129/154cm - 40cm

3194890 inbouwhoogte 154/179cm - 40cm

3194892 inbouwhoogte 179/204cm - 40cm

3194894 inbouwhoogte 199/223cm - 40cm

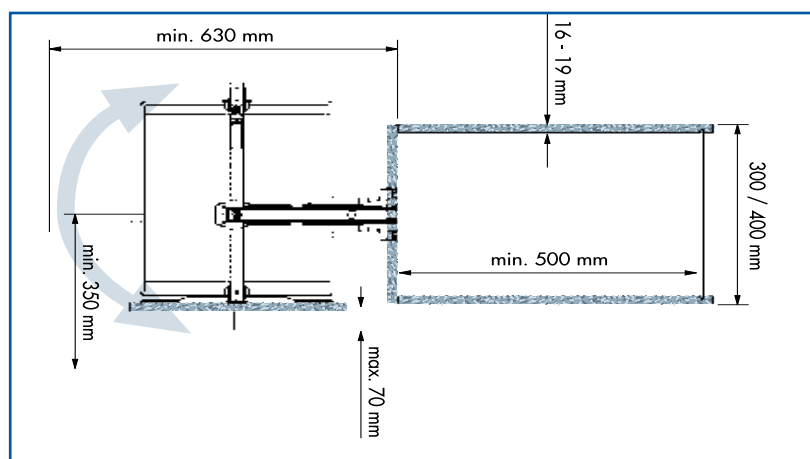
De plateaus dient u separaat te bestellen.



### Artikel Plateaus

3194900 Plateau Antislip/wit/ 30cm (25x9,6x45cm)

3194902 Plateau Antislip/wit/ 40cm (35x9,6x45cm)



## APOTHEKERSKASTEN

De frames van de apothekerskasten worden in 3 in hoogte verstelbare uitvoeringen geleverd, 120/160 cm, 160/200 cm en 190/230 cm. Ten behoeve van 4 verschillende kastbreedtes zijn 2 verschillende frame-breedtes leverbaar, 30/35 cm en 40/45 cm.

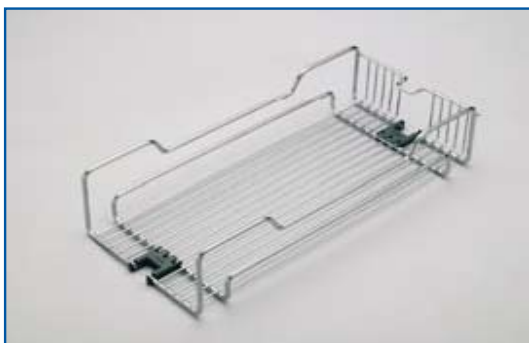
De chromen draadmanden zijn leverbaar voor kastbreedtes 30 cm, 35 cm, 40 cm en 45 cm.

De bijbehorende frontbevestigings-strippen zijn in hoogte verstelbaar en worden standaard meegeleverd.

De apothekerskast wordt geleverd met een 120 Kg. belastbare rolgeleider, met softclosing-mechanisme.

Een apothekerskast bestaat uit:

- 1 hoogte verstelbaar frame
- 1 bovengeleider volledig uittrekbaar, kogelgelagerd
- 1 ondergeleider volledig uittrekbaar, 120 Kg.
- 2 hoogte verstelbare frontbevestigingsstrippen
- 2 opschroefbare frontsteunen
- softclosing



chromen draadmand



geleider



softclosing

## APOTHEKERSKASTEN

Bestelgegevens van de frames, inclusief 120 kg geleiders, softclosing en overige toebehoren.



### Artikel Apothekerskast 120 Kg.

6615012 inbouwhoogte 120/160cm - 30/35cm

6615022 inbouwhoogte 160/200cm - 30/35cm

6615032 inbouwhoogte 190/230cm - 30/35cm

6615062 inbouwhoogte 120/160cm - 40/45cm

6615072 inbouwhoogte 160/200cm - 40/45cm

6615082 inbouwhoogte 190/230cm - 40/45cm

De draadmanden dient u separaat te bestellen.



### Artikel Chromen draadmand

3196570 Draadmand 30cm (25x9,5x48cm) clip-on

3196572 Draadmand 35cm (30x9,5x48cm) clip-on

3196580 Draadmand 40cm (35x9,5x48cm) clip-on

3196582 Draadmand 45cm (40x9,5x48cm) clip-on

