

DRAAICARROUSELS

Ook de niet standaard voorraad draaicarrouseles zijn per stuk leverbaar.



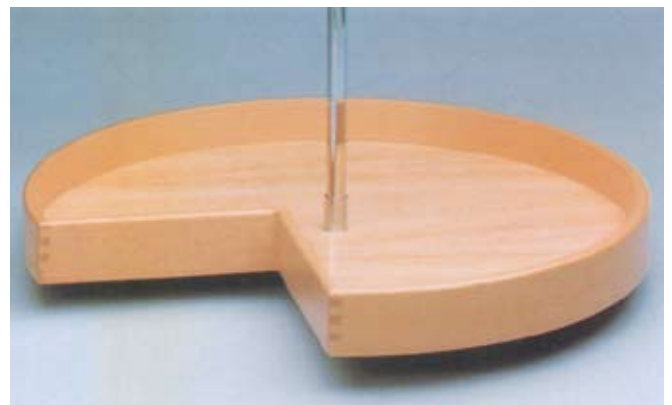
Kunststof wit (voorraad) leverbaar of kunststof grijs (RAL 9006). Optioneel met chromen reling leverbaar.



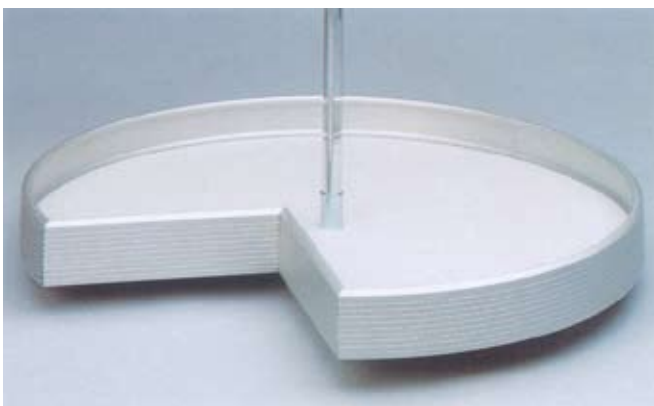
Spaanplaat wit met chromen reling.



Spaanplaat beuken of beuken multiplex gelakt met chromen reling.



Beuken multiplex gelakt met massief beuken reling.

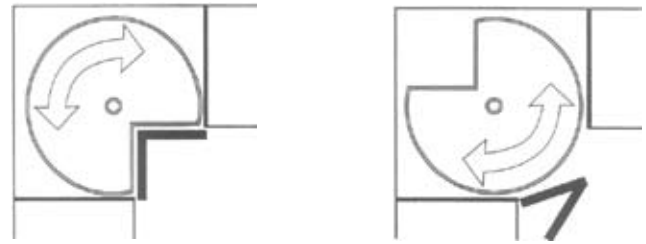


Spaanplaat wit met aluminium-zilver omranding.



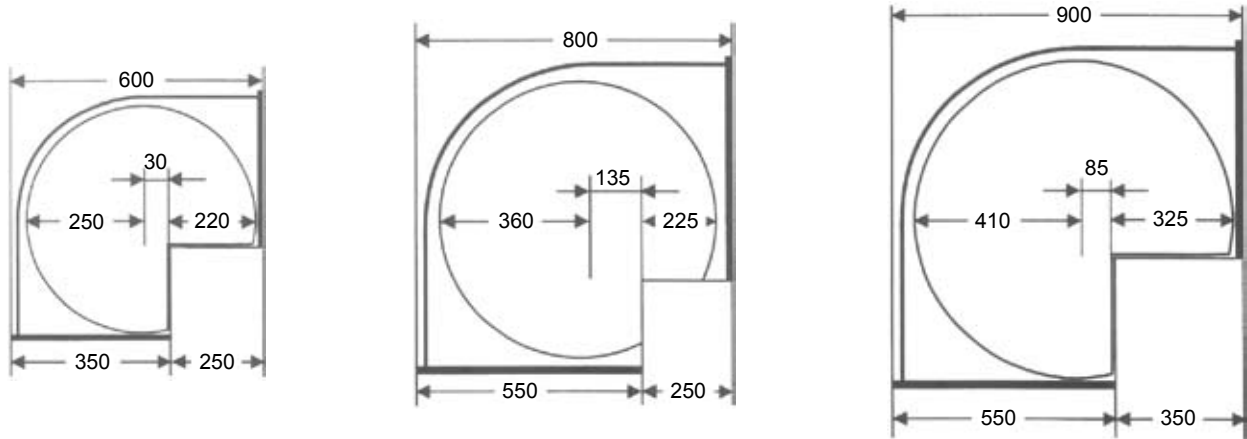
Chromen draadmanden (voorraad).

SYSTEEM 1: 3/4 Rond Scharnierende deuren

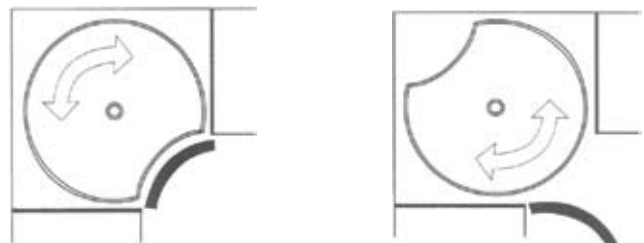


Artikel Omschrijving

- CT500 Systeem 1 3/4 Wit / RAL 9010
- 3190501 CT720 Systeem 1 3/4 Wit / RAL 9010
- 3190502 CT820 Systeem 1 3/4 Wit / RAL 9010

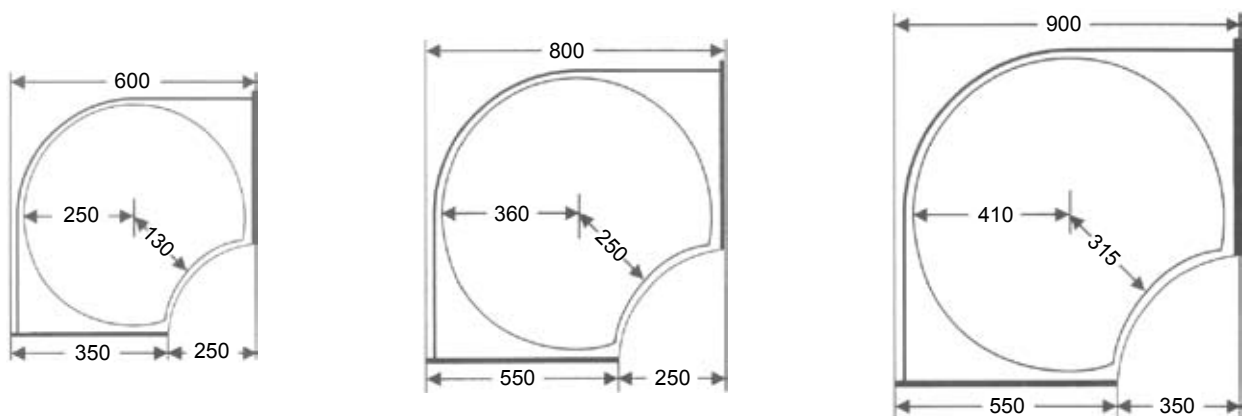


SYSTEEM 1: Holrond Scharnierende deuren

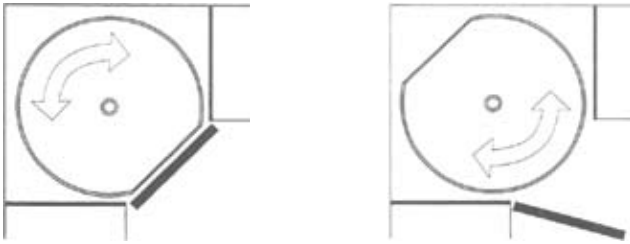


Artikel Omschrijving

- CT500 Systeem 1 Holrond Wit / RAL 9010
- CT720 Systeem 1 Holrond Wit / RAL 9010
- CT820 Systeem 1 Holrond Wit / RAL 9010

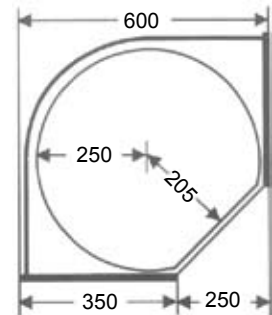
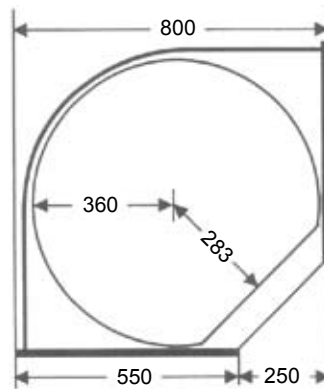
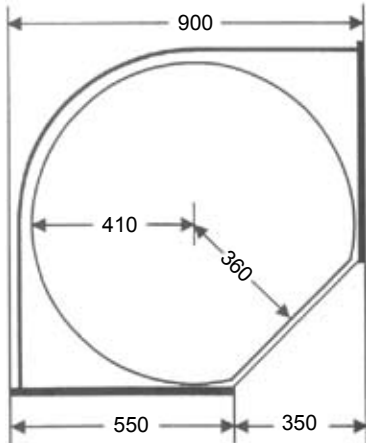


SYSTEEM 1: Hoek 45° Scharnierende deuren



Artikel Omschrijving

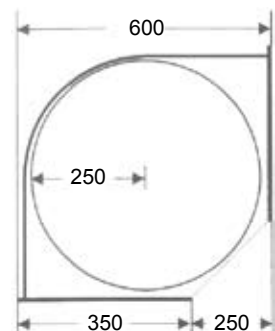
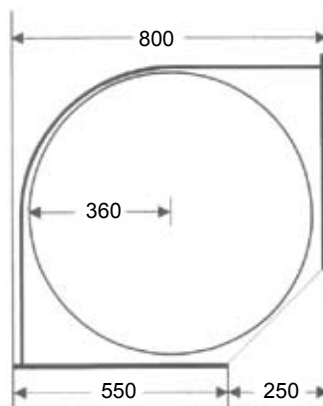
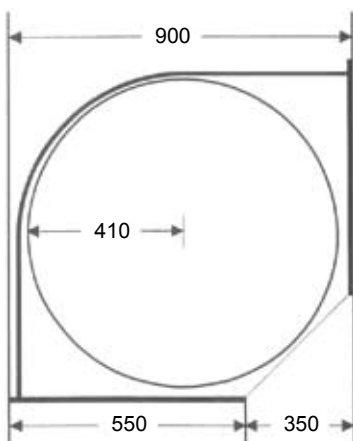
CT500 System 1 Hoek 45° Wit / RAL 9010
 CT720 System 1 Hoek 45° Wit / RAL 9010
 3190509 CT820 System 1 Hoek 45° Wit / RAL 9010



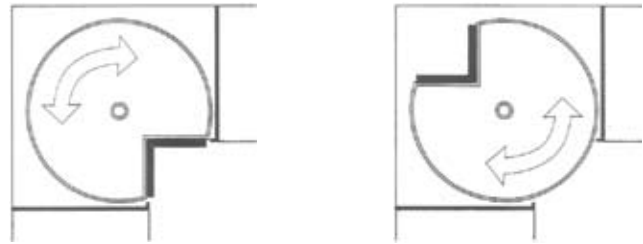
SYSTEEM 1: Volrond Scharnierende deuren

Artikel Omschrijving

CT500 System 1 Volrond Wit / RAL 9010
 3190507 CT720 System 1 Volrond Wit / RAL 9010
 3190511 CT820 System 1 Volrond Wit / RAL 9010



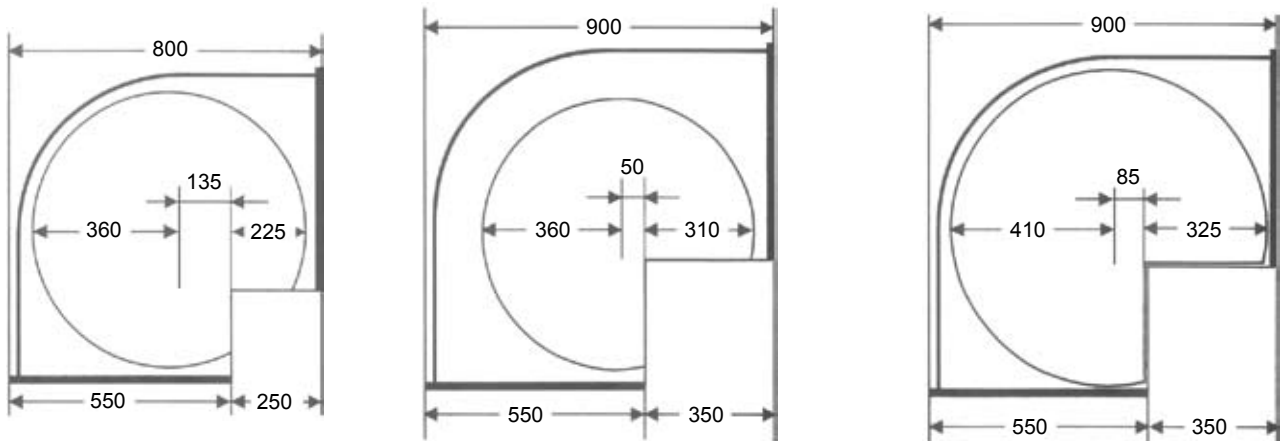
SYSTEEM 2: 3/4 Rond Meedraaiende deuren



Artikel Omschrijving

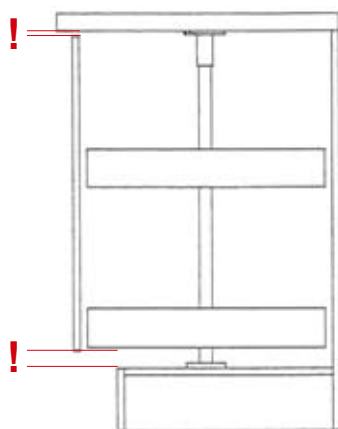
CT720 Systeem 2 3/4 Wit / RAL 9010

3190505 CT820 Systeem 2 3/4 Wit / RAL 9010

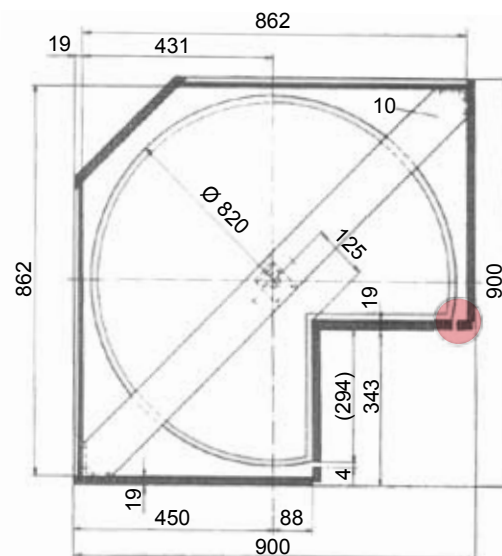


Bij draaicaroussels met meedraaiende deuren dient u er rekening mee te houden dat de deuren optisch dezelfde hoogte als de overige kastdeuren hebben en toch ongehinderd mee moeten kunnen draaien. Dit kunt u bereiken door het dek van de kast weg te laten. Om de stabiliteit van de kast te waarborgen is de draaicaroussel uitgerust met een diagonale montagebeugel. Daarnaast dient de bodem lager geplaatst te worden dan bij de overige kasten.

De voeg die ontstaat bij caroussels met meedraaiende deuren kan eenvoudig bedekt worden door deurstijlen op de kopse zijden van de zijwanden te plaatsen, zie het voorbeeld hieronder van de CT 820.

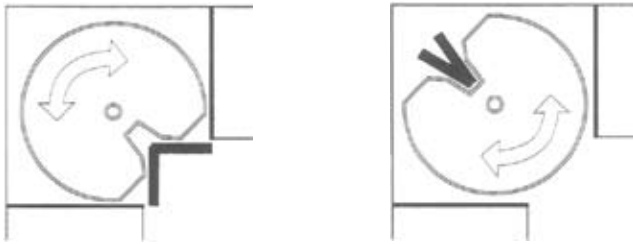


geen bovendek
en lage bodem



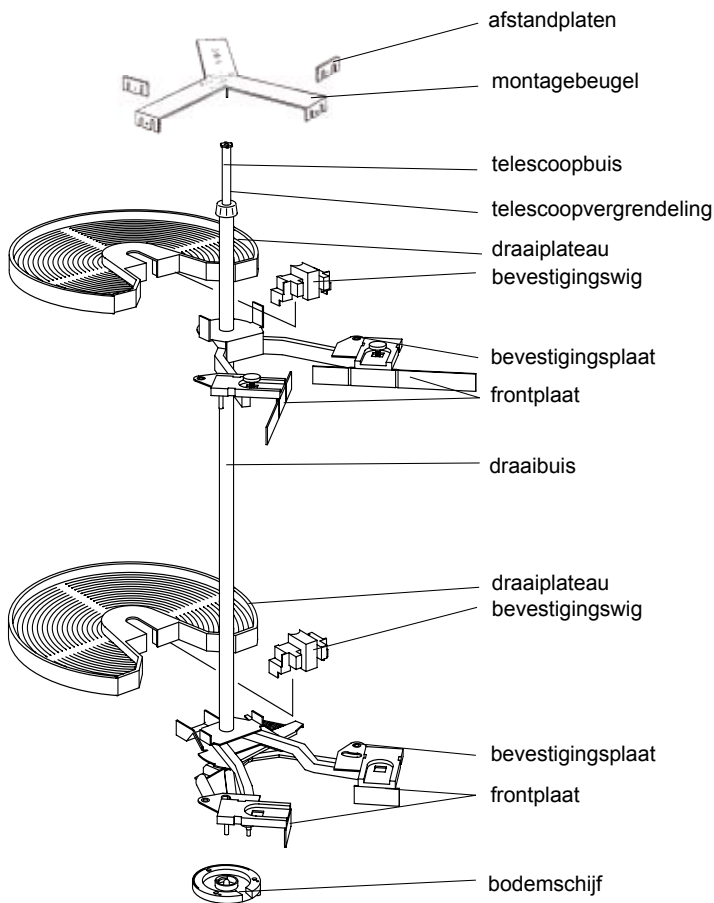
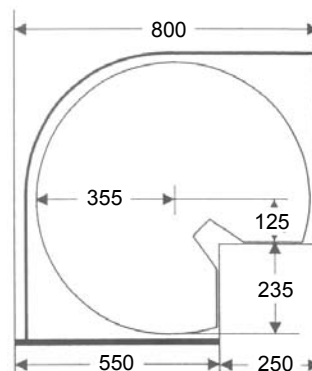
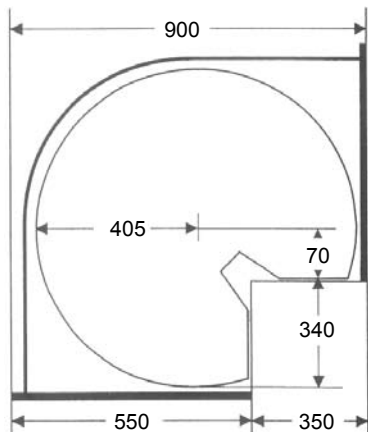
voorbeeld CT820
deurstijlen op zijwanden

SYSTEEM 3: 3/4 Rond Scharnierende meedraaiende deuren

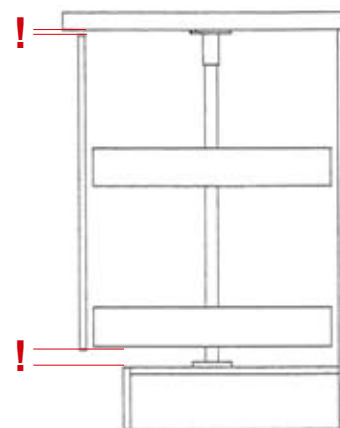


Artikel Omschrijving

	CT500	Systeem 3 3/4 Wit / RAL 9010
3190510	CT720	Systeem 3 3/4 Wit / RAL 9010
3190503	CT820	Systeem 3 3/4 Wit / RAL 9010



Bij draaicarroussels met meedraaiende deuren dient u er rekening mee te houden dat de deuren optisch dezelfde hoogte als de overige kastdeuren hebben en toch ongehinderd mee moeten kunnen draaien. Dit kunt u bereiken door het dek van de kast weg te laten. Om de stabiliteit van de kast te waarborgen is de draaicarroussel uitgerust met een extra montagebeugel. Daarnaast dient de bodem lager geplaatst te worden dan bij de overige kasten.



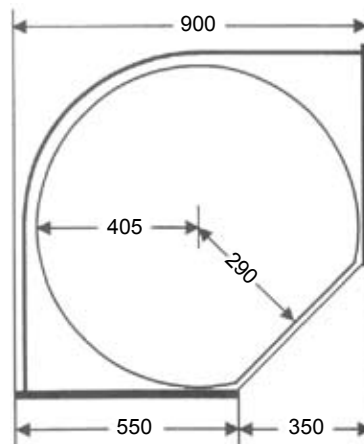
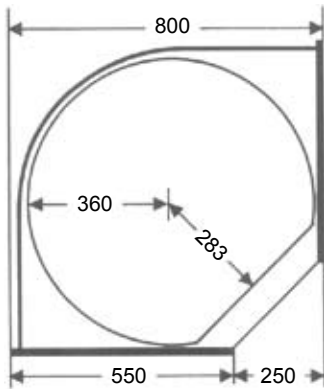
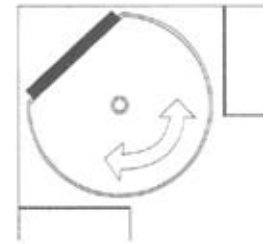
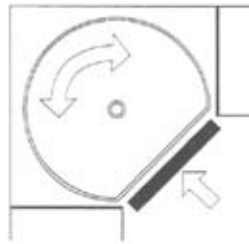
SYSTEEM 4: Hoek 45° Meedraaiende “push” deuren

Artikel Omschrijving

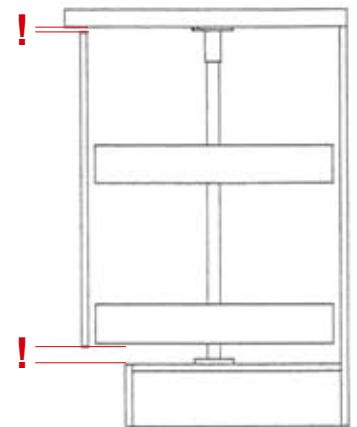
CT500 Systeem 4 Hoek 45° Wit / RAL 9010

CT720 Systeem 4 Hoek 45° Wit / RAL 9010

CT820 Systeem 4 Hoek 45° Wit / RAL 9010



Bij draaicaroussels met meedraaiende deuren dient u er rekening mee te houden dat de deuren optisch dezelfde hoogte als de overige kastdeuren hebben en toch ongehinderd mee moeten kunnen draaien. Dit kunt u bereiken door het dek van de kast weg te laten. Om de stabiliteit van de kast te waarborgen is de draaicaroussel uitgerust met een extra montagebeugel. Daarnaast dient de bodem lager geplaatst te worden dan bij de overige kasten.



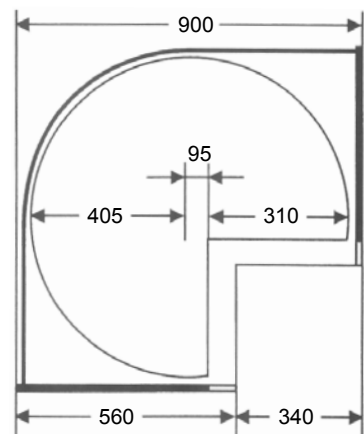
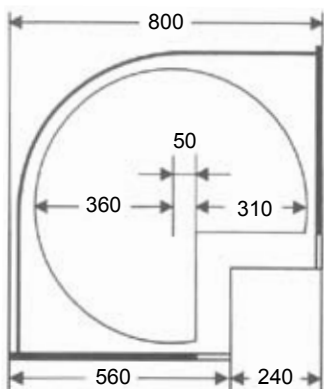
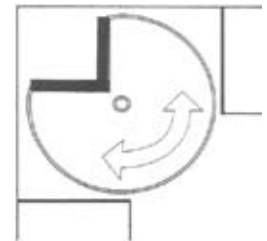
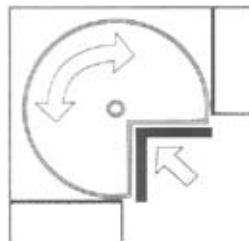
SYSTEEM 4: 3/4 Rond Meedraaiende “push” deuren

Artikel Omschrijving

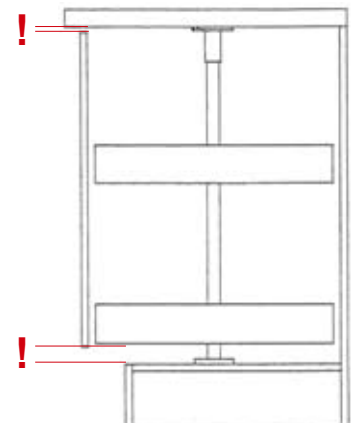
CT500 Systeem 4 3/4 Rond Wit / RAL 9010

CT720 Systeem 4 3/4 Rond Wit / RAL 9010

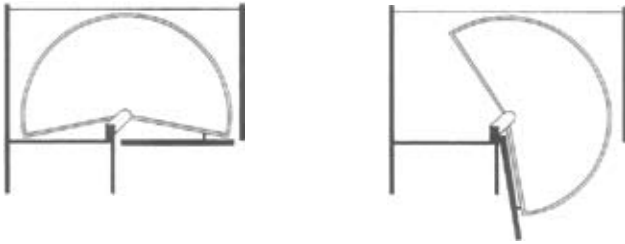
CT820 Systeem 4 3/4 Rond Wit / RAL 9010



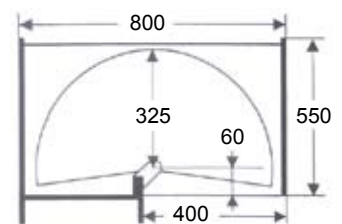
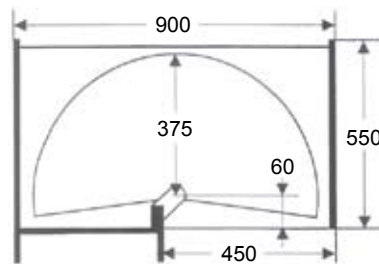
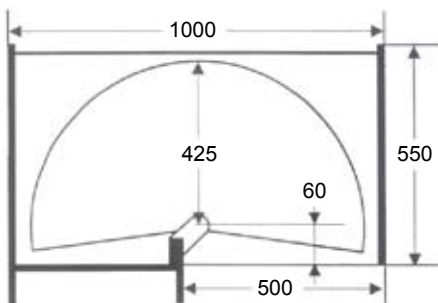
Bij draaicaroussels met meedraaiende deuren dient u er rekening mee te houden dat de deuren optisch dezelfde hoogte als de overige kastdeuren hebben en toch ongehinderd mee moeten kunnen draaien. Dit kunt u bereiken door het dek van de kast weg te laten. Om de stabiliteit van de kast te waarborgen is de draaicaroussel uitgerust met een extra montagebeugel. Daarnaast dient de bodem lager geplaatst te worden dan bij de overige kasten.



SYSTEEM 5: 1/2 Rond Scharnierende deuren

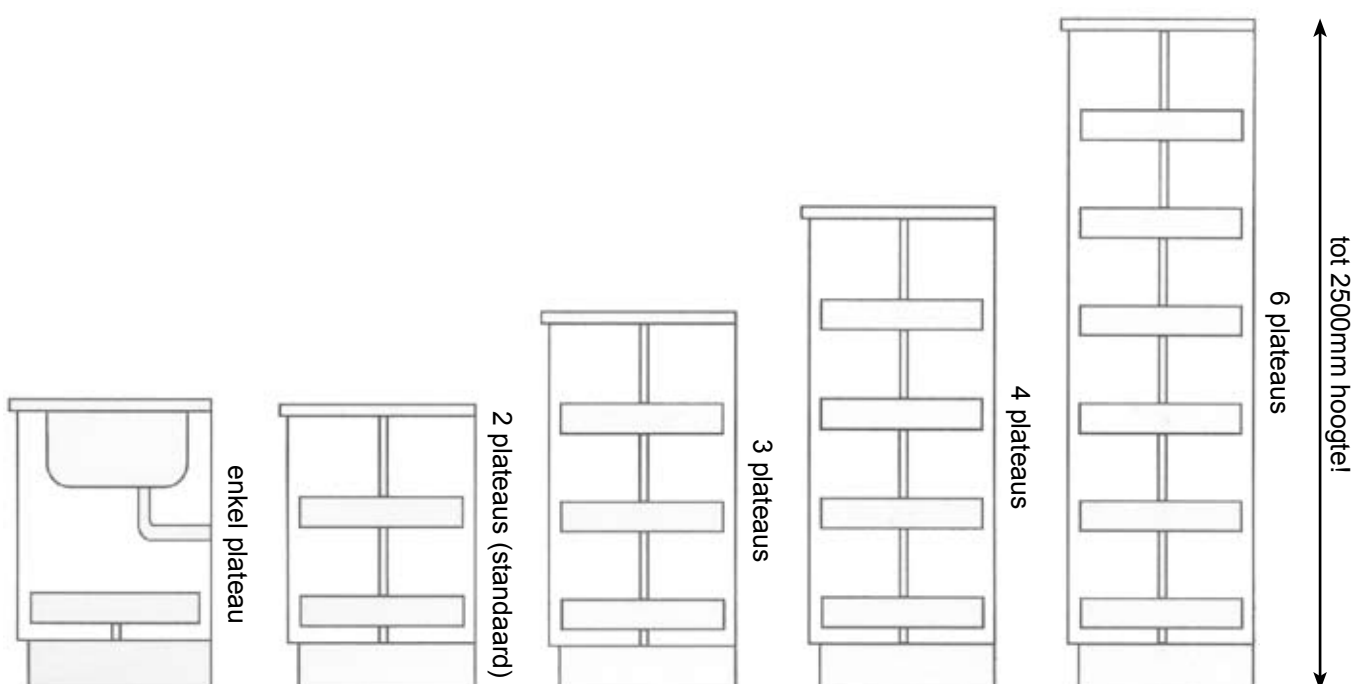


Artikel	Omschrijving
3190480	ST650 Systeem 5 1/2 Rond Wit / RAL 9010
3190490	ST750 Systeem 5 1/2 Rond Wit / RAL 9010
3190500	ST850 Systeem 5 1/2 Rond Wit / RAL 9010

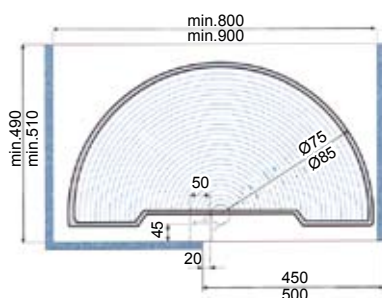


ALGEMENE INFORMATIE.

De draaicarroussels zijn in diverse hoogten, kleuren en systemen leverbaar. Let op dat u bij uw bestelling duidelijk het gewenste systeem, de uitvoering en de gewenste afwerking en het aantal draaiplateaus opgeeft.



Chromen draadmanden scharnierende deuren

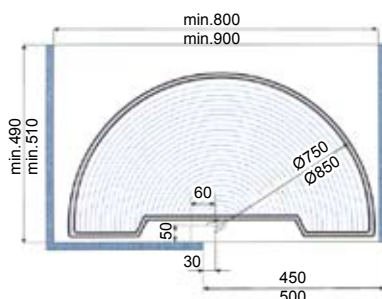


Artikel Omschrijving

3196330 Draaicarrousel 1/2 Rond 45cm

3196332 Draaicarrousel 1/2 Rond 50cm

Chromen draadmanden scharnierende deuren

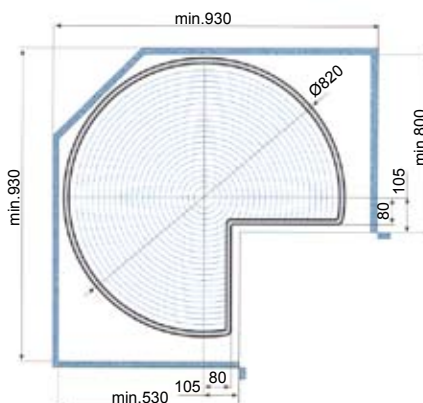
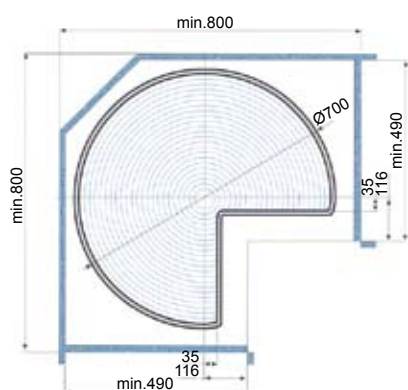


Artikel Omschrijving

3196334 Draaicarrousel 1/2 Rond 45cm

3196336 Draaicarrousel 1/2 Rond 50cm

Chromen draadmanden scharnierende deuren



Artikel Omschrijving

3196340 Draaicarrousel 3/4 Rond 30cm

3196342 Draaicarrousel 3/4 Rond 50cm